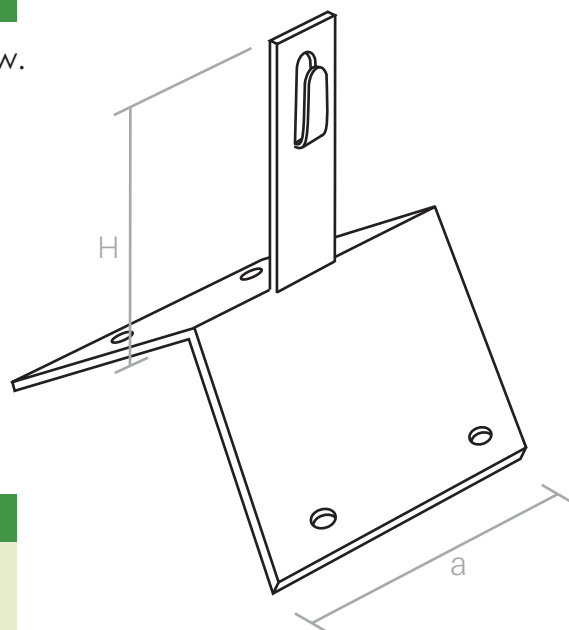


Wspornik dachowy szczytowy

Służy do prowadzenia drutu na szczytach dachów.
Mocowany za pomocą wkrętów lub gwoździ.



NR KAT.	a	H (mm)	MATERIAŁ
4.07	100	100	Stal ocynkowana

Produkt spełniający wymagania normy:
- PN-EN 62561-4:2011



P.P.H.U. ELEKTROBUD Tomasz Ratajak

Ul. Powstańców Wielkopolskich 57
62-030 Luboń

Tel/fax 61-8-106-019

tel. kom. 601-56-71-92

e-mail: elektrobud@odgromy.eu

www.odgromy.eu